

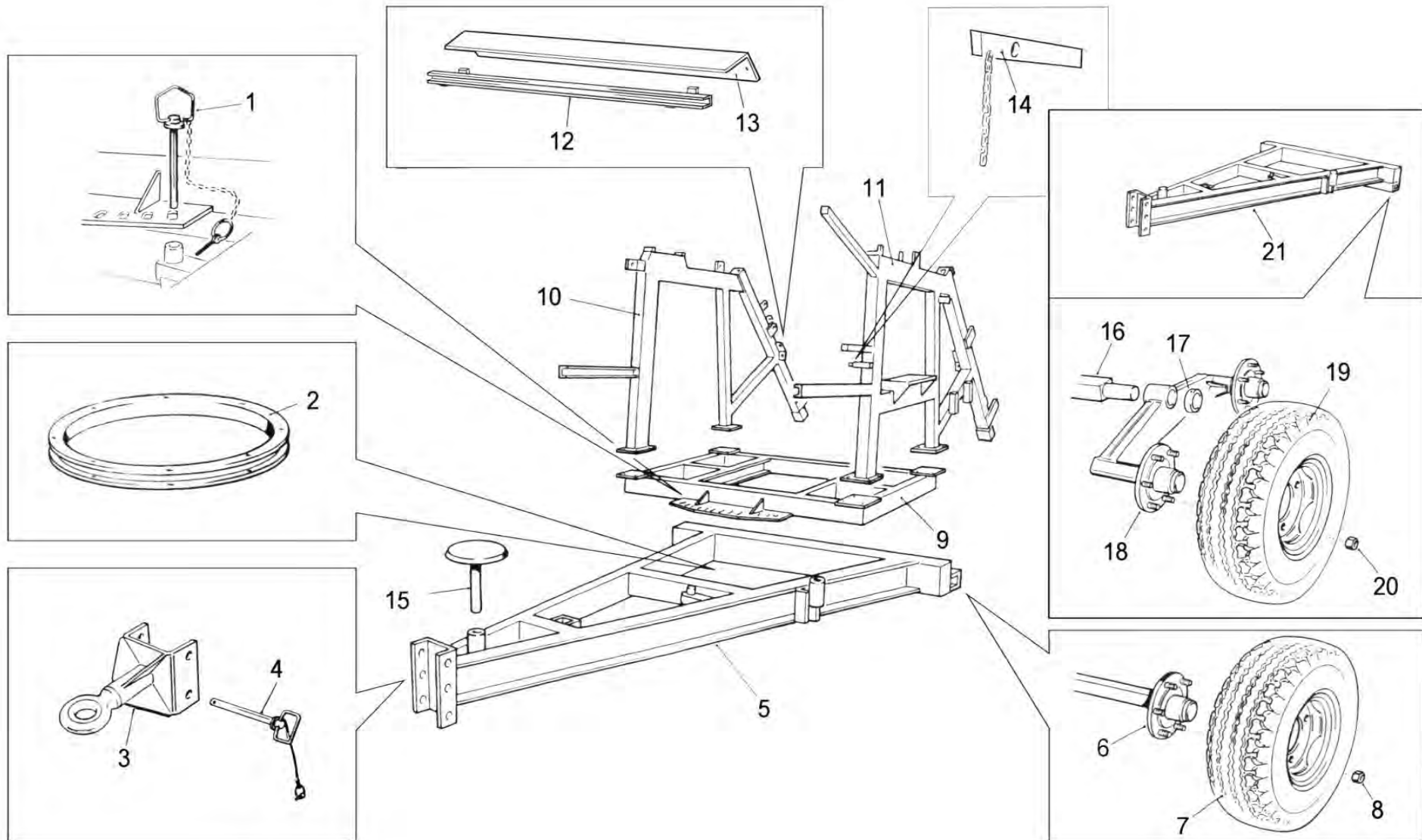


***IRTEC***

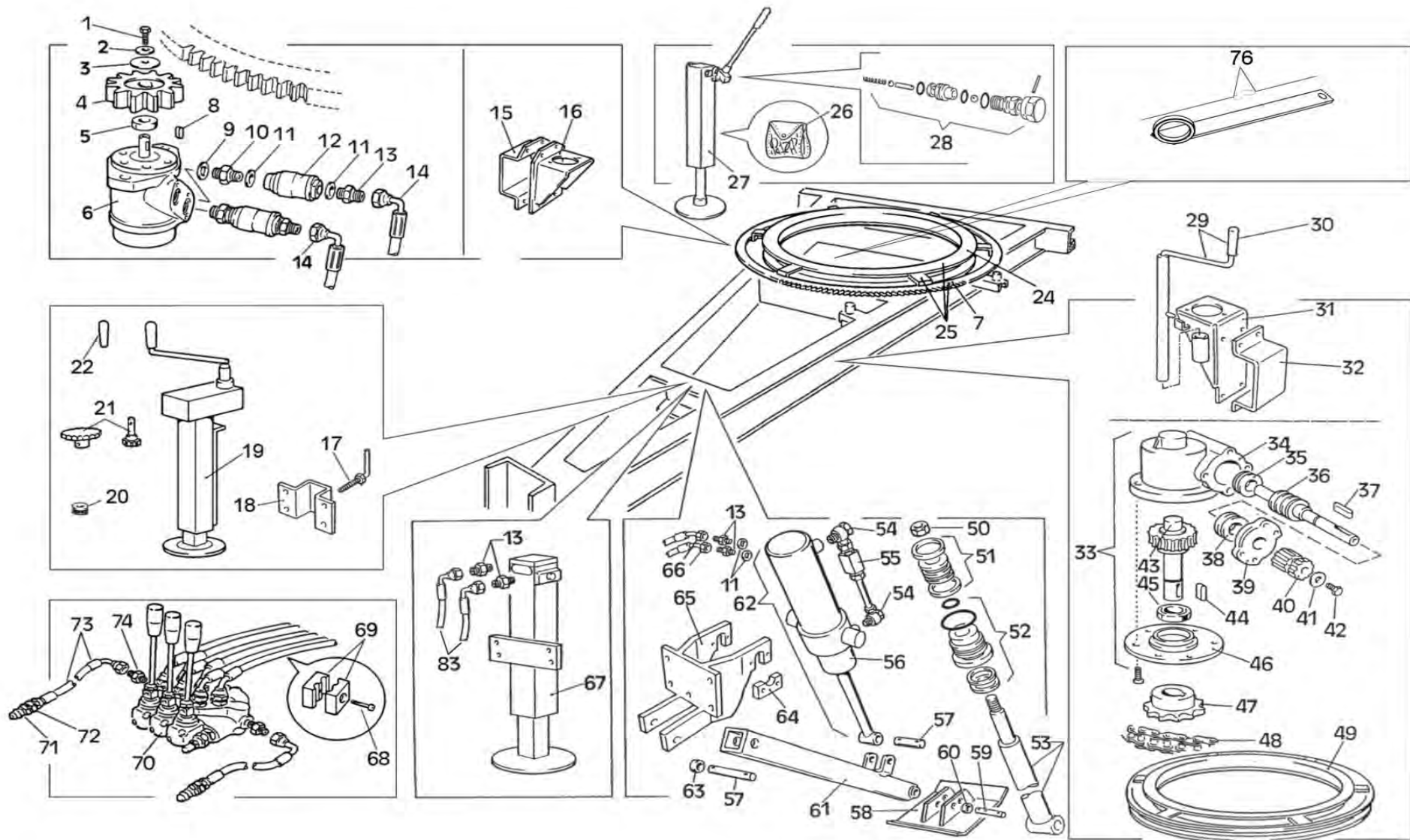
*Tecnologie per l'irrigazione*

***Catalogo Ricambi***  
***Spare Parts Catalogue***  
***Catalogue De Pièces Détachées***  
***Ersatzteilekatalog***  
***Catalogo De Repuestos***

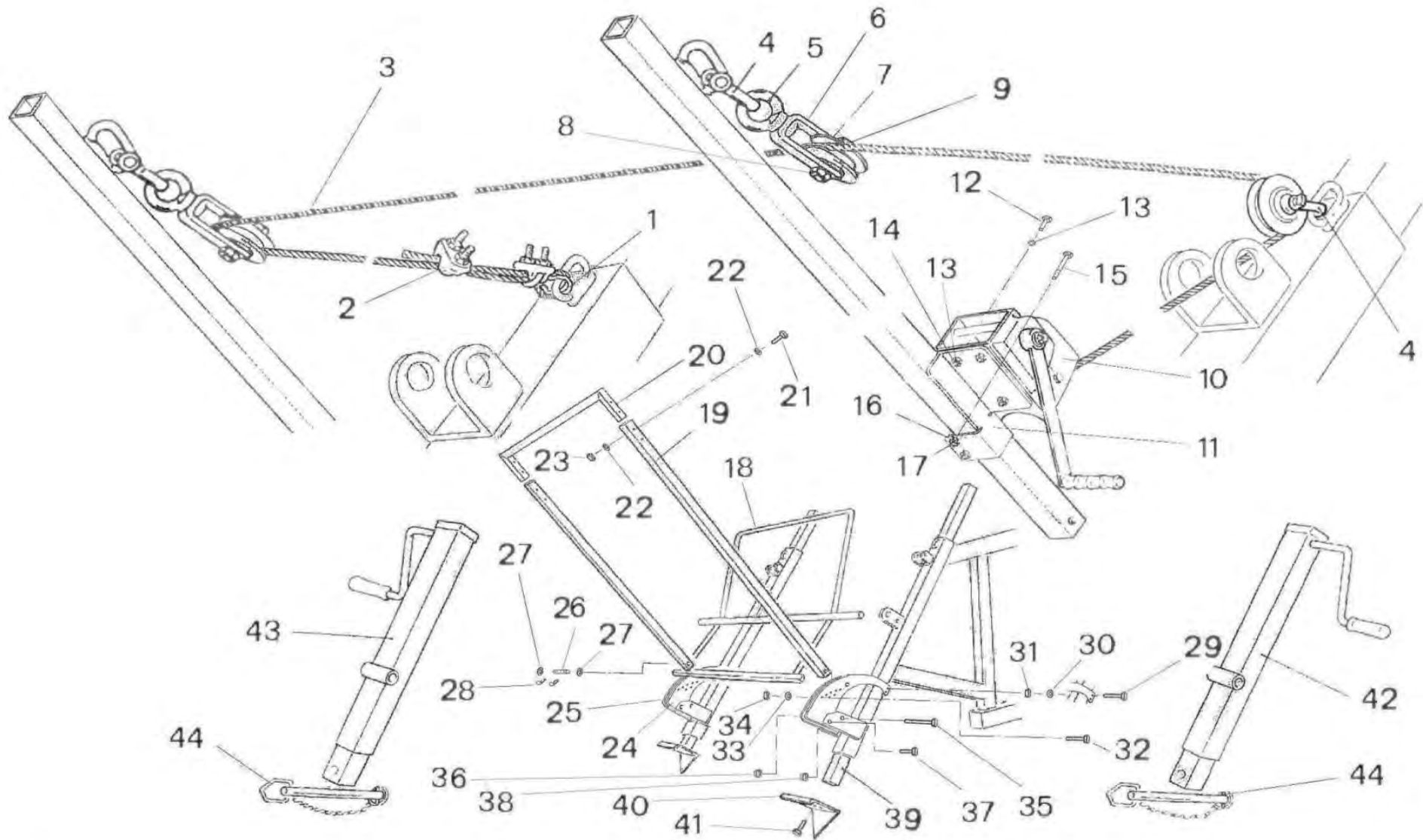
**E4**



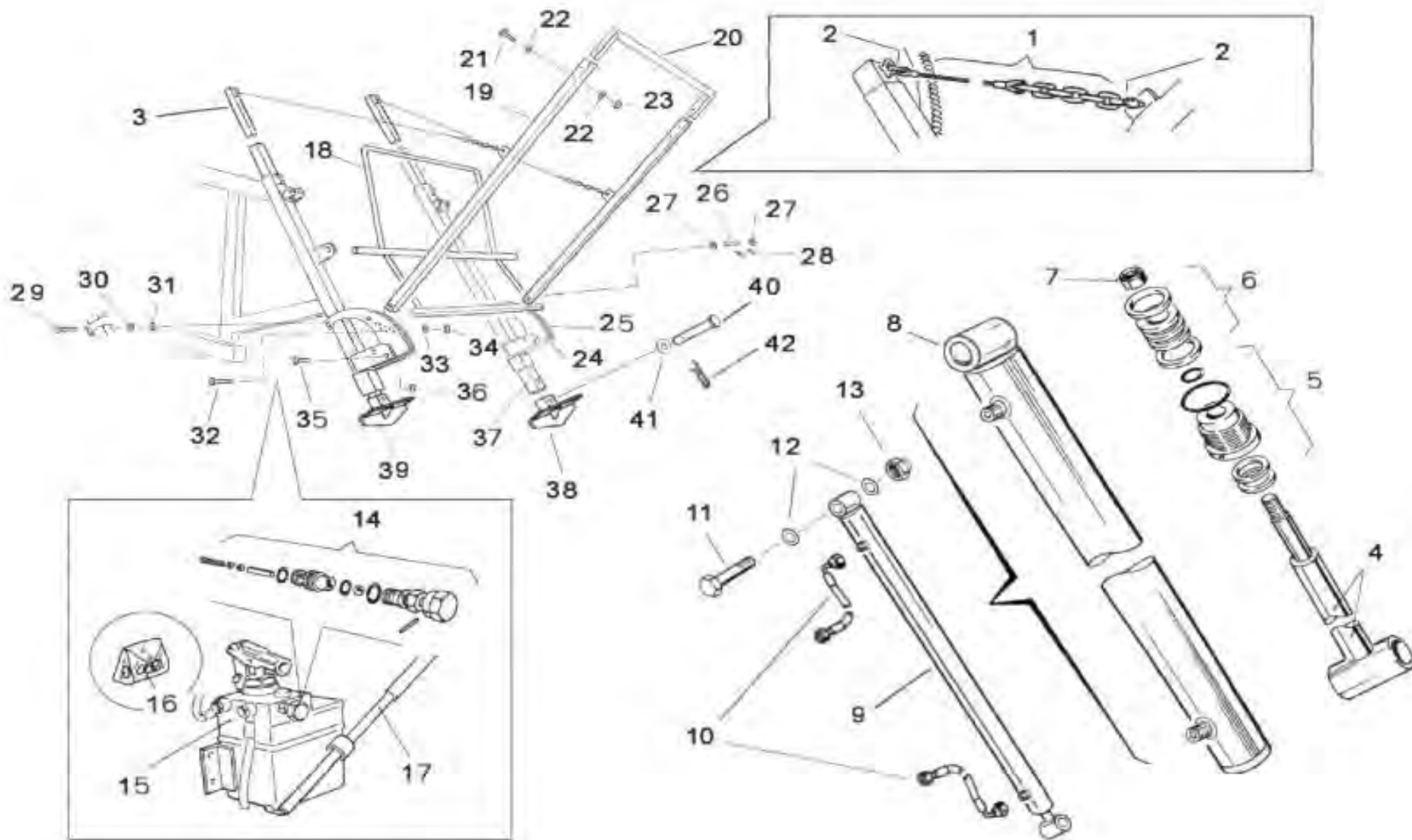
POS NO N. INDEX POS.	N.CODICE CODE NO Nr. CODE CODE Nr. N.CODICE	Q.TA' Q.TY Q.TE M.GE C.AD	POS NO N. INDEX POS.	N.CODICE CODE NO Nr. CODE CODE Nr. N.CODICE	Q.TA' Q.TY Q.TE M.GE C.AD	POS NO N. INDEX POS.	N.CODICE CODE NO Nr. CODE CODE Nr. N.CODICE	Q.TA' Q.TY Q.TE M.GE C.AD	POS NO N. INDEX POS.	N.CODICE CODE NO Nr. CODE CODE Nr. N.CODICE	Q.TA' Q.TY Q.TE M.GE C.AD
1	99025204	1	-	-	-	-	-	-	-	-	-
2	15201303A	1	-	-	-	-	-	-	-	-	-
3	01503150A	1	-	-	-	-	-	-	-	-	-
4	99023302	2	-	-	-	-	-	-	-	-	-
5	15180300Z	1	-	-	-	-	-	-	-	-	-
6	01809A	2	-	-	-	-	-	-	-	-	-
7	00364 10.0/75-15.3 6F	2	-	-	-	-	-	-	-	-	-
8	01833	12	-	-	-	-	-	-	-	-	-
9	15184210Z	1	-	-	-	-	-	-	-	-	-
10	15184260Z	1	-	-	-	-	-	-	-	-	-
11	15184230Z	1	-	-	-	-	-	-	-	-	-
12	15440270Z	1	-	-	-	-	-	-	-	-	-
13	31440101Z	1	-	-	-	-	-	-	-	-	-
14	15002203Z	1	-	-	-	-	-	-	-	-	-
15	99021100Z	1	-	-	-	-	-	-	-	-	-
16	15275004A	2	-	-	-	-	-	-	-	-	-
17	15537131Z	2	-	-	-	-	-	-	-	-	-
18	15537600A	2	-	-	-	-	-	-	-	-	-
19	00364 10.0/75-15.3 6F	4	-	-	-	-	-	-	-	-	-
20	01833	24	-	-	-	-	-	-	-	-	-
21	15471300Z	1	-	-	-	-	-	-	-	-	-
-	-	-	-	-	-	-	-	-	-	-	-
-	-	-	-	-	-	-	-	-	-	-	-
-	-	-	-	-	-	-	-	-	-	-	-
-	-	-	-	-	-	-	-	-	-	-	-



POS NO N. INDEX POS.	N.CODICE CODE NO Nr. CODE CODE Nr. N.CODICE	Q.TA' Q.TY Q.TE M.GE C.AD	POS NO N. INDEX POS.	N.CODICE CODE NO Nr. CODE CODE Nr. N.CODICE	Q.TA' Q.TY Q.TE M.GE C.AD	POS NO N. INDEX POS.	N.CODICE CODE NO Nr. CODE CODE Nr. N.CODICE	Q.TA' Q.TY Q.TE M.GE C.AD	POS NO N. INDEX POS.	N.CODICE CODE NO Nr. CODE CODE Nr. N.CODICE	Q.TA' Q.TY Q.TE M.GE C.AD
1	10155	1	26	GL001	1	51	RM005	1	76	82420130Z	1
2	11208	1	27	00126A	1	52	02652	1	-	-	-
3	11211	1	28	GL007	1	53	02653	1	-	-	-
4	02227	1	29	81460110Z	1	54	10801	2	-	-	-
5	80001701Z	1	30	00137	1	55	03208G	1	-	-	-
6	32404A	1	31	81191213Z	1	56	02651	1	-	-	-
7	00514	1	32	81191215Z	1	57	99000132Z	1	-	-	-
8	11506	1	33	02055A	1	58	15460680Z	1	-	-	-
9	14002	2	34	02041	1	59	99000151Z	1	-	-	-
10	14703	2	35	40086	1	60	11226	1	-	-	-
11	14001	10	36	R1704	1	61	15460670A	1	-	-	-
12	13809	2	37	11503	1	62	02650A	1	-	-	-
13	13901	2	38	40087	1	63	11226	1	-	-	-
14	75170310	1	39	R1703	1	64	15460645Z	2	-	-	-
15	81191215Z	1	40	R1702	1	65	15460640Z	1	-	-	-
16	81191210Z	1	41	11208	1	66	75450320	1	-	-	-
17	15501159Z	1	42	10916	1	67	15450660A	1	-	-	-
18	15010223Z	1	43	R1701	1	68	14119	6	-	-	-
19	00128A	1	44	11501	1	69	21610	6	-	-	-
20	40036	1	45	B9046	1	70	02702	1	-	-	-
21	00155	1	46	02042	1	71	13806	2	-	-	-
22	00129	1	47	41514	1	72	14703	2	-	-	-
-	-	-	48	40403	Mt. 5	73	31375	2	-	-	-
24	15201303A	1	49	81450120A	1	74	14002	2	-	-	-
25	81450220A	1	50	14216	1	75	75161210	1	-	-	-

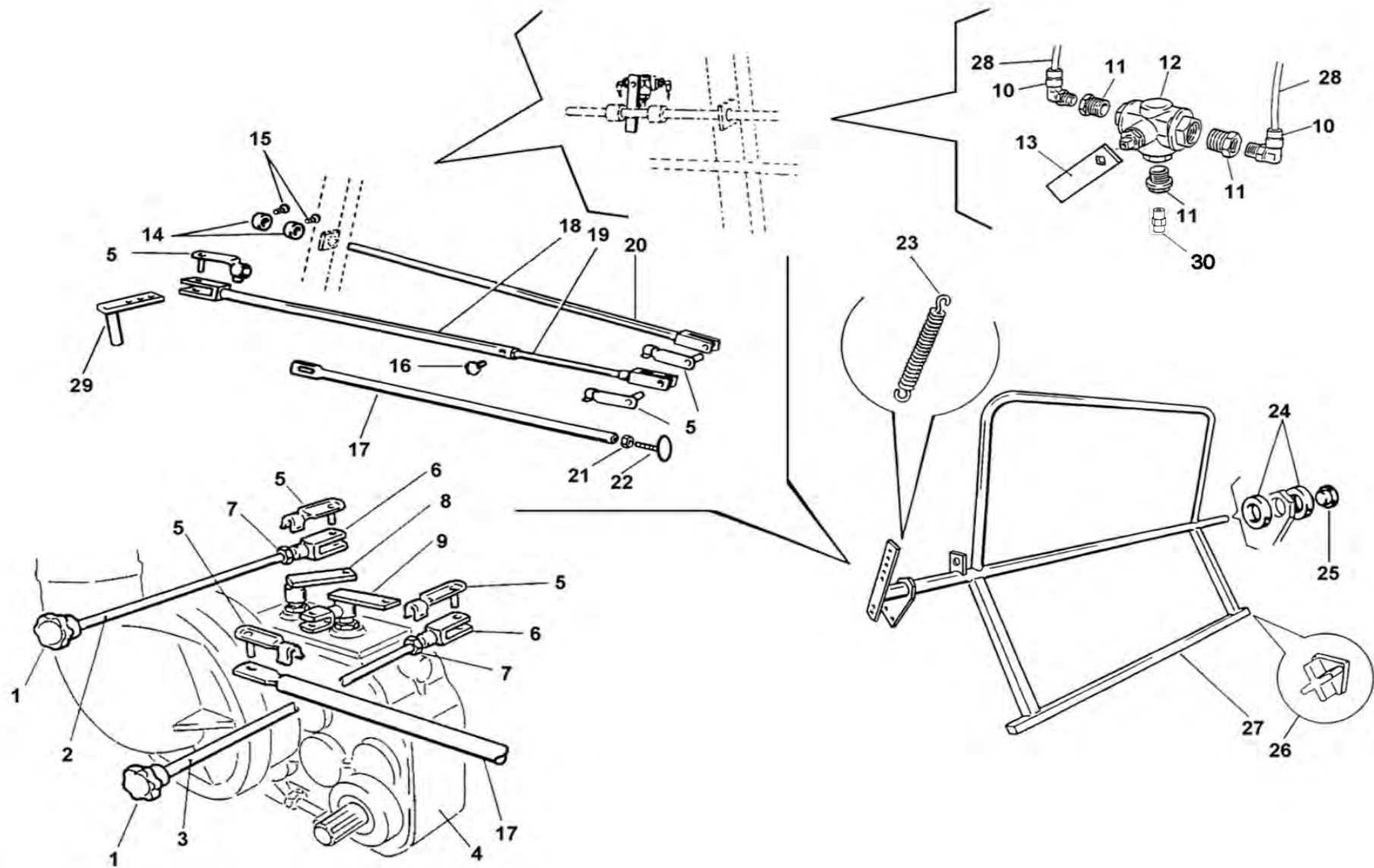


POS NO N. INDEX POS.	N.CODICE CODE NO Nr. CODE CODE Nr. N.CODICE	Q.TA' Q.TY Q.TE M.GE C.AD	POS NO N. INDEX POS.	N.CODICE CODE NO Nr. CODE CODE Nr. N.CODICE	Q.TA' Q.TY Q.TE M.GE C.AD	POS NO N. INDEX POS.	N.CODICE CODE NO Nr. CODE CODE Nr. N.CODICE	Q.TA' Q.TY Q.TE M.GE C.AD	POS NO N. INDEX POS.	N.CODICE CODE NO Nr. CODE CODE Nr. N.CODICE	Q.TA' Q.TY Q.TE M.GE C.AD
1	15312	1	26	99000132Z	2	-	-	-	-	-	-
2	50043/1	2	27	11224	4	-	-	-	-	-	-
3	15011	1	28	40602	4	-	-	-	-	-	-
4	13601	3	29	10206	4	-	-	-	-	-	-
5	13706	2	30	11212	4	-	-	-	-	-	-
6	15248010Z	2	31	11112	4	-	-	-	-	-	-
7	13610Z	3	32	10268	2	-	-	-	-	-	-
8	10142	2	33	11216	2	-	-	-	-	-	-
9	11110	2	34	11116	2	-	-	-	-	-	-
10	50145	1	35	10211	2	-	-	-	-	-	-
11	35110125Z	1	36	14215	2	-	-	-	-	-	-
12	10122	3	37	10094	4	-	-	-	-	-	-
13	11210	6	38	14216	4	-	-	-	-	-	-
14	11110	3	39	15170500Z	2	-	-	-	-	-	-
15	10160	2	40	15170510Z	2	-	-	-	-	-	-
16	11212	2	41	10144	4	-	-	-	-	-	-
17	11112	2	42	00124A	1	-	-	-	-	-	-
18	26171100Z	1	43	00123A	1	-	-	-	-	-	-
19	35421110Z	2	44	99023103	2	-	-	-	-	-	-
20	35440120Z	1	-	-	-	-	-	-	-	-	-
21	10182	4	-	-	-	-	-	-	-	-	-
22	11212	8	-	-	-	-	-	-	-	-	-
23	11112	4	-	-	-	-	-	-	-	-	-
24	52160106SXZ	2	-	-	-	-	-	-	-	-	-
25	52160106DXZ	2	-	-	-	-	-	-	-	-	-

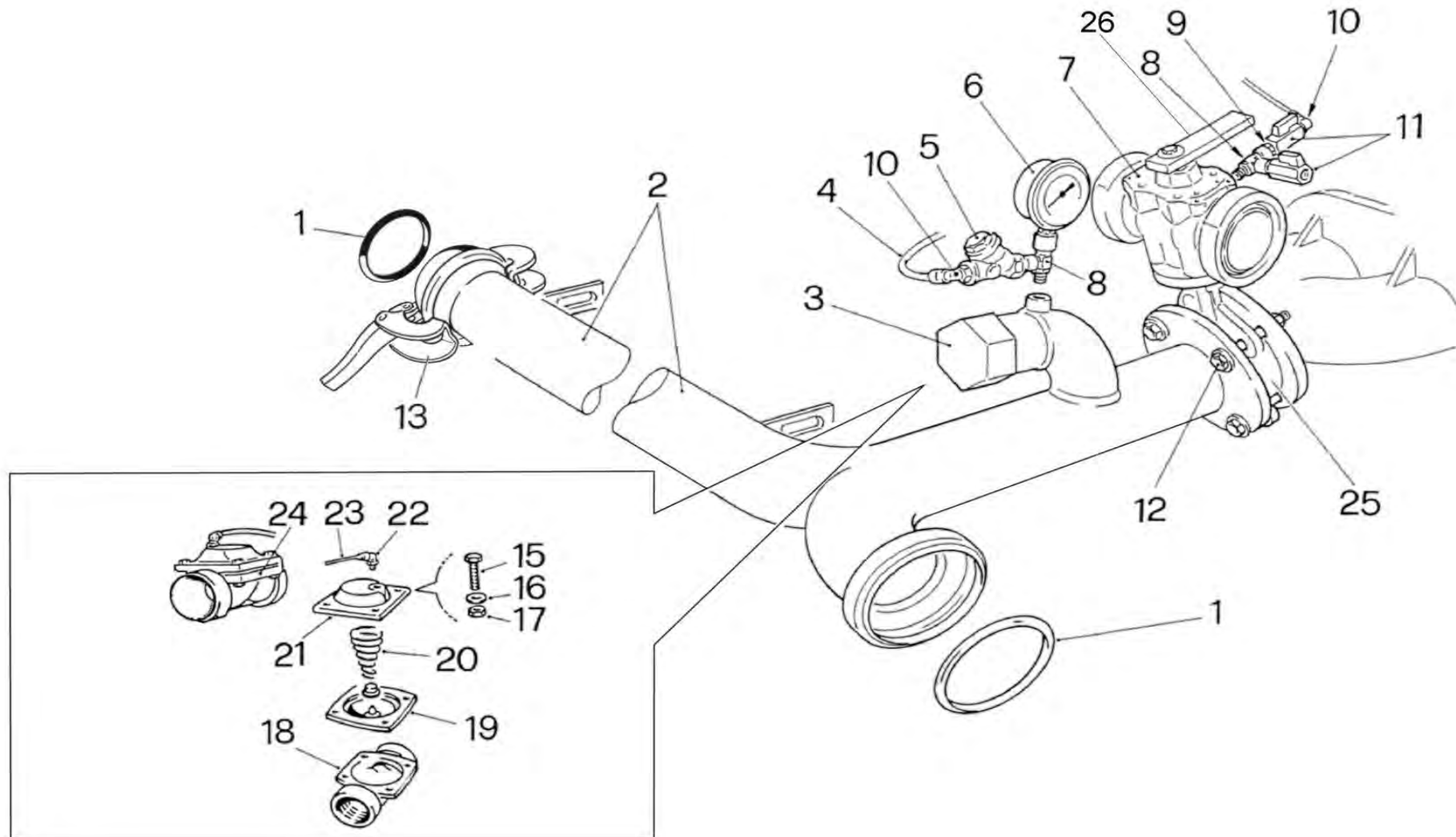




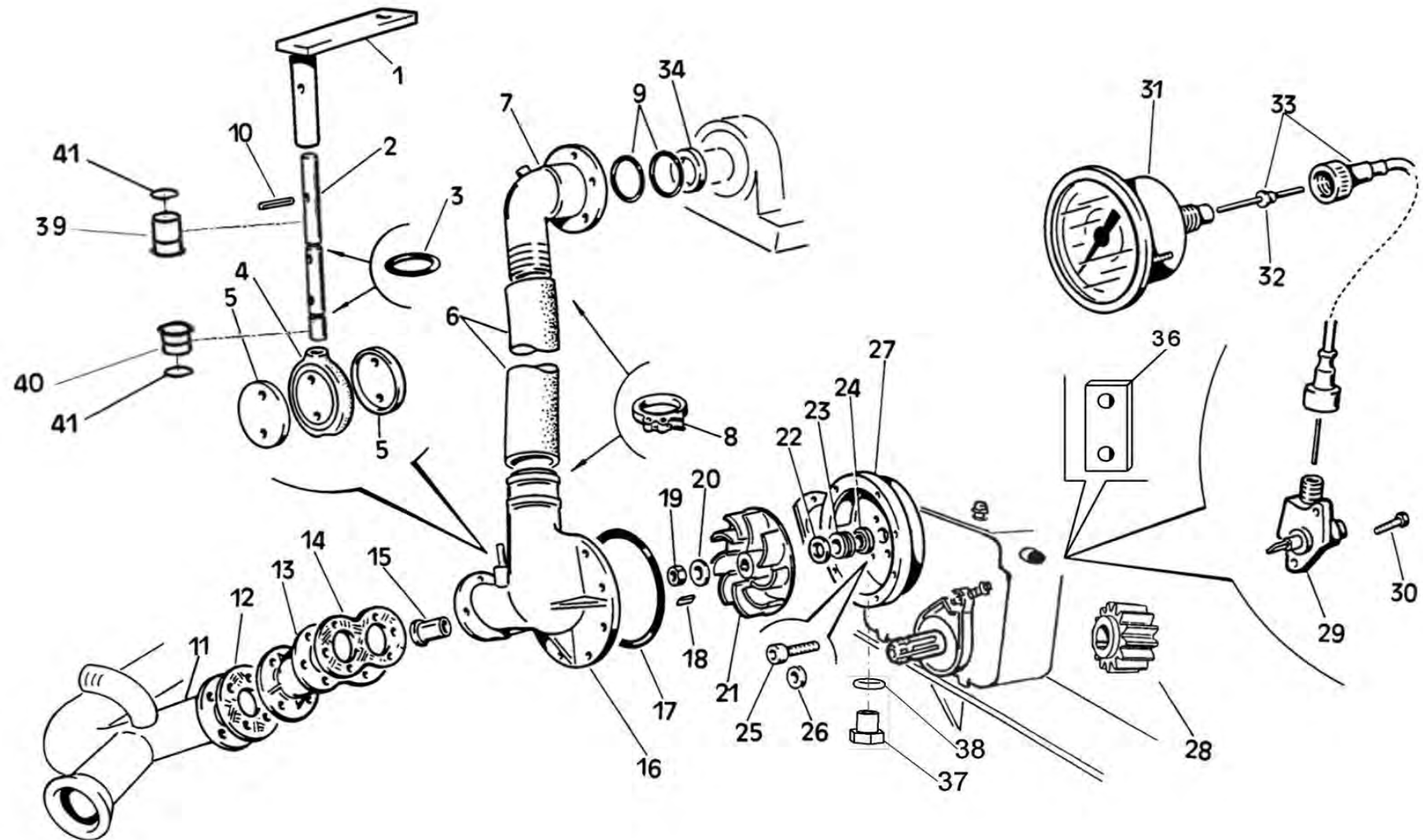
POS NO N. INDEX POS.	N.CODICE CODE NO Nr. CODE CODE Nr. N.CODICE	Q.TA' Q.TY Q.TE M.GE C.AD	POS NO N. INDEX POS.	N.CODICE CODE NO Nr. CODE CODE Nr. N.CODICE	Q.TA' Q.TY Q.TE M.GE C.AD	POS NO N. INDEX POS.	N.CODICE CODE NO Nr. CODE CODE Nr. N.CODICE	Q.TA' Q.TY Q.TE M.GE C.AD	POS NO N. INDEX POS.	N.CODICE CODE NO Nr. CODE CODE Nr. N.CODICE	Q.TA' Q.TY Q.TE M.GE C.AD
1	15022	2	25	52160106SXZ	2	-	-	-	-	-	-
2	13601	4	26	99000132Z	2	-	-	-	-	-	-
3	15171510Z	2	27	11224	4	-	-	-	-	-	-
4	02655	1	28	40602	4	-	-	-	-	-	-
5	02635	1	29	10206	4	-	-	-	-	-	-
6	ATF002	1	30	11212	4	-	-	-	-	-	-
7	14219	1	31	11112	4	-	-	-	-	-	-
8	02654	1	32	10268	2	-	-	-	-	-	-
9	02620A	2	33	11216	2	-	-	-	-	-	-
10	75161110	1	34	11116	2	-	-	-	-	-	-
11	10491	2	35	10094	8	-	-	-	-	-	-
12	11224	8	36	14216	8	-	-	-	-	-	-
13	14220	2	37	15450500Z	2	-	-	-	-	-	-
14	GL007	1	38	15170560SXZ	1	-	-	-	-	-	-
15	03749	1	39	15170560DXZ	1	-	-	-	-	-	-
16	GL001	1	40	99000133Z	2	-	-	-	-	-	-
17	02450	1	41	11230	2	-	-	-	-	-	-
18	26171100Z	1	42	12505	2	-	-	-	-	-	-
19	35421110Z L=1500mm	2	-	-	-	-	-	-	-	-	-
-	35170140Z L=1950mm	2	-	-	-	-	-	-	-	-	-
20	35440120Z	1	-	-	-	-	-	-	-	-	-
21	10182	4	-	-	-	-	-	-	-	-	-
22	11212	8	-	-	-	-	-	-	-	-	-
23	11112	4	-	-	-	-	-	-	-	-	-
24	52160106DXZ	2	-	-	-	-	-	-	-	-	-



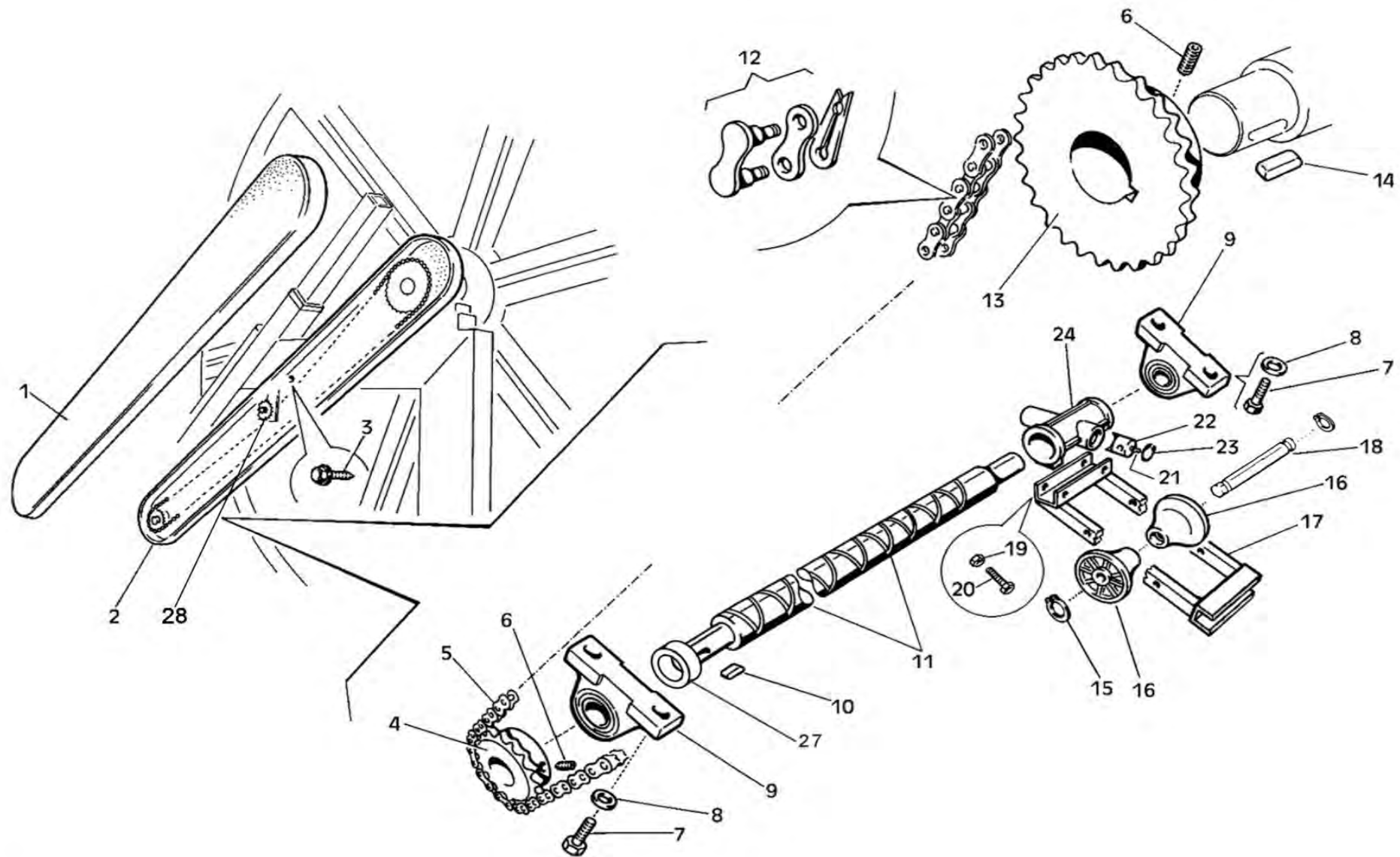
POS NO N. INDEX POS.	N.CODICE CODE NO Nr. CODE CODE Nr. N.CODICE	Q.TA' Q.TY Q.TE M.GE C.AD	POS NO N. INDEX POS.	N.CODICE CODE NO Nr. CODE CODE Nr. N.CODICE	Q.TA' Q.TY Q.TE M.GE C.AD	POS NO N. INDEX POS.	N.CODICE CODE NO Nr. CODE CODE Nr. N.CODICE	Q.TA' Q.TY Q.TE M.GE C.AD	POS NO N. INDEX POS.	N.CODICE CODE NO Nr. CODE CODE Nr. N.CODICE	Q.TA' Q.TY Q.TE M.GE C.AD
1	00864	2	26	30516	2	-	-	-	-	-	-
2	99248014Z	1	27	26171100Z	1	-	-	-	-	-	-
3	99248016Z	1	28	30901	Mt. 3	-	-	-	-	-	-
4	02272A	1	29	83247174Z	1	-	-	-	-	-	-
5	13003	6	30	12701	1	-	-	-	-	-	-
6	13405	2	-	-	-	-	-	-	-	-	-
7	11112	2	-	-	-	-	-	-	-	-	-
8	99285006Z	1	-	-	-	-	-	-	-	-	-
9	99285005Z	1	-	-	-	-	-	-	-	-	-
10	13201	2	-	-	-	-	-	-	-	-	-
11	12801	3	-	-	-	-	-	-	-	-	-
12	12901	1	-	-	-	-	-	-	-	-	-
13	99170102Z	1	-	-	-	-	-	-	-	-	-
14	83170102Z	2	-	-	-	-	-	-	-	-	-
15	10236	2	-	-	-	-	-	-	-	-	-
16	00861	1	-	-	-	-	-	-	-	-	-
17	99190103Z	1	-	-	-	-	-	-	-	-	-
18	99248004Z	1	-	-	-	-	-	-	-	-	-
19	99005033Z	1	-	-	-	-	-	-	-	-	-
20	99400145Z	1	-	-	-	-	-	-	-	-	-
21	11112	1	-	-	-	-	-	-	-	-	-
22	99180106Z	1	-	-	-	-	-	-	-	-	-
23	99000006Z	1	-	-	-	-	-	-	-	-	-
24	26110160Z	2	-	-	-	-	-	-	-	-	-
25	30544	1	-	-	-	-	-	-	-	-	-



POS NO N. INDEX POS.	N.CODICE CODE NO Nr. CODE CODE Nr. N.CODICE	Q.TA' Q.TY Q.TE M.GE C.AD	POS NO N. INDEX POS.	N.CODICE CODE NO Nr. CODE CODE Nr. N.CODICE	Q.TA' Q.TY Q.TE M.GE C.AD	POS NO N. INDEX POS.	N.CODICE CODE NO Nr. CODE CODE Nr. N.CODICE	Q.TA' Q.TY Q.TE M.GE C.AD	POS NO N. INDEX POS.	N.CODICE CODE NO Nr. CODE CODE Nr. N.CODICE	Q.TA' Q.TY Q.TE M.GE C.AD
1	31418	2	26	83160210Z	1	-	-	-	-	-	-
2	51181100Z	1	-	-	-	-	-	-	-	-	-
3	21507	1	-	-	-	-	-	-	-	-	-
4	30901	Mt. 3	-	-	-	-	-	-	-	-	-
5	41007	1	-	-	-	-	-	-	-	-	-
6	01701	1	-	-	-	-	-	-	-	-	-
7	22218	1	-	-	-	-	-	-	-	-	-
8	13822	2	-	-	-	-	-	-	-	-	-
9	13800	2	-	-	-	-	-	-	-	-	-
10	13201	2	-	-	-	-	-	-	-	-	-
11	14608	2	-	-	-	-	-	-	-	-	-
12	10209	8	-	-	-	-	-	-	-	-	-
13	21511ZC	1	-	-	-	-	-	-	-	-	-
-	-	-	-	-	-	-	-	-	-	-	-
15	10195	4	-	-	-	-	-	-	-	-	-
16	11208	4	-	-	-	-	-	-	-	-	-
17	11108	4	-	-	-	-	-	-	-	-	-
18	01529	1	-	-	-	-	-	-	-	-	-
19	01522	1	-	-	-	-	-	-	-	-	-
20	01523	1	-	-	-	-	-	-	-	-	-
21	01530	1	-	-	-	-	-	-	-	-	-
22	13201	1	-	-	-	-	-	-	-	-	-
23	30901	Mt. 3	-	-	-	-	-	-	-	-	-
24	01504	1	-	-	-	-	-	-	-	-	-
25	01558	1	-	-	-	-	-	-	-	-	-

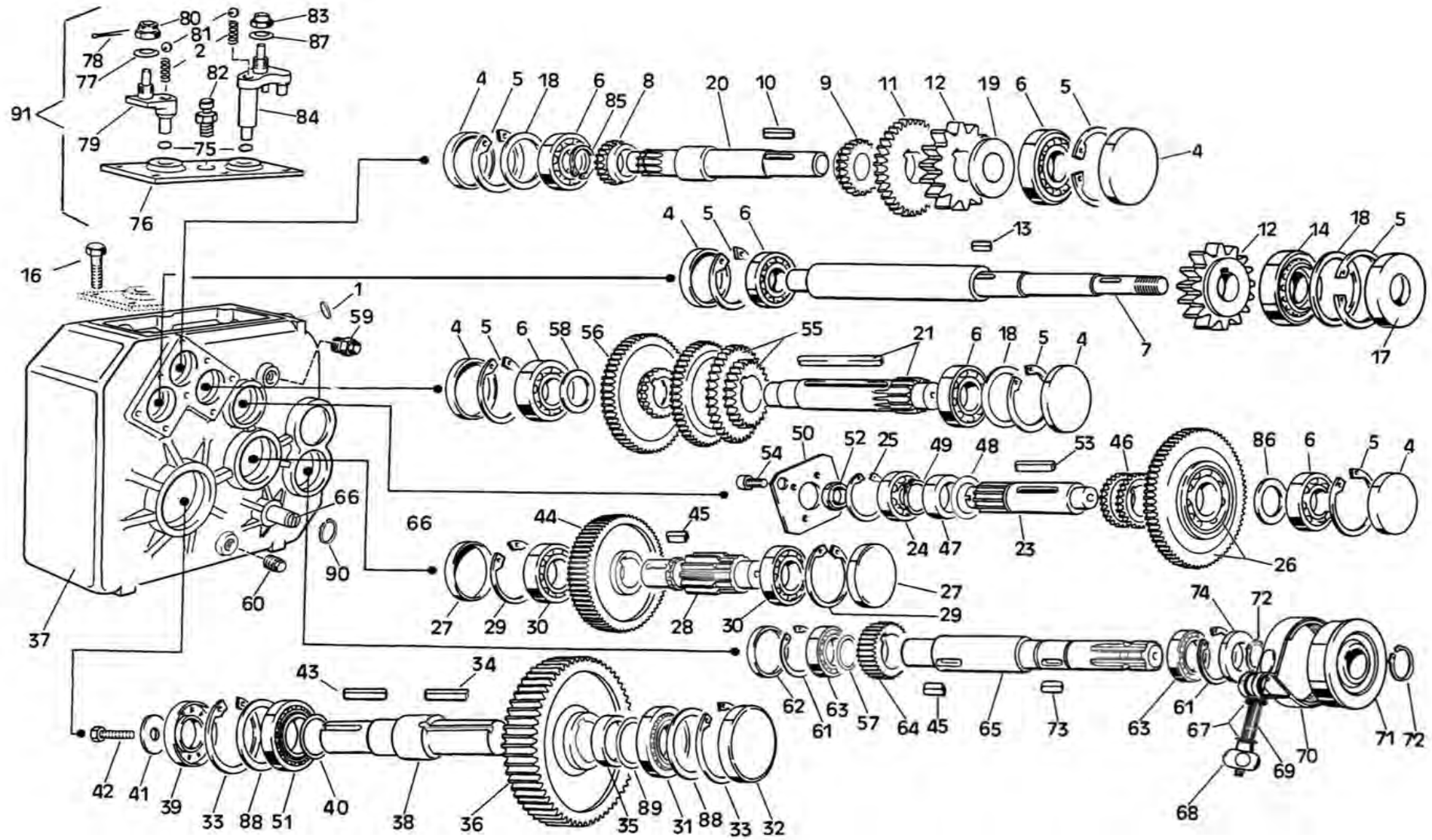


POS NO N. INDEX POS.	N.CODICE CODE NO Nr. CODE CODE Nr. N.CODICE	Q.TA' Q.TY Q.TE M.GE C.AD	POS NO N. INDEX POS.	N.CODICE CODE NO Nr. CODE CODE Nr. N.CODICE	Q.TA' Q.TY Q.TE M.GE C.AD	POS NO N. INDEX POS.	N.CODICE CODE NO Nr. CODE CODE Nr. N.CODICE	Q.TA' Q.TY Q.TE M.GE C.AD	POS NO N. INDEX POS.	N.CODICE CODE NO Nr. CODE CODE Nr. N.CODICE	Q.TA' Q.TY Q.TE M.GE C.AD
1	83247174Z	1	23	01009	1	-	-	-	-	-	-
2	99008451	1	24	01109	1	-	-	-	-	-	-
3	30056	2	25	10437	5	-	-	-	-	-	-
4	99008410	1	26	14005	5	-	-	-	-	-	-
5	05307	2	27	99008401	1	-	-	-	-	-	-
6	99022924	1	28	02231	1	-	-	-	-	-	-
7	50450150	1	29	01309	1	-	-	-	-	-	-
8	12410	4	30	10105	2	-	-	-	-	-	-
9	31002	2	31	01223	1	-	-	-	-	-	-
10	15906	1	32	01413	1	-	-	-	-	-	-
11	51181100Z	1	33	01411	1	-	-	-	-	-	-
12	99000210	1	34	11906	1	-	-	-	-	-	-
13	50249111/1	1	-	-	-	-	-	-	-	-	-
14	99001010	1	36	15102023Z	1	-	-	-	-	-	-
15	Ø 90 99007934 Ø.34	1	37	14630	1	-	-	-	-	-	-
-	Ø100 99007917 Ø.36	1	38	14004	1	-	-	-	-	-	-
-	Ø110 99007931 Ø.38	1	39	01241	1	-	-	-	-	-	-
-	Ø125 99007932 Ø.46	1	40	01242	1	-	-	-	-	-	-
16	99008402CB	1	41	03730	2	-	-	-	-	-	-
17	30044	1	-	-	-	-	-	-	-	-	-
18	11508	1	-	-	-	-	-	-	-	-	-
19	14214	1	-	-	-	-	-	-	-	-	-
20	11216	1	-	-	-	-	-	-	-	-	-
21	99008404	1	-	-	-	-	-	-	-	-	-
22	11217	1	-	-	-	-	-	-	-	-	-

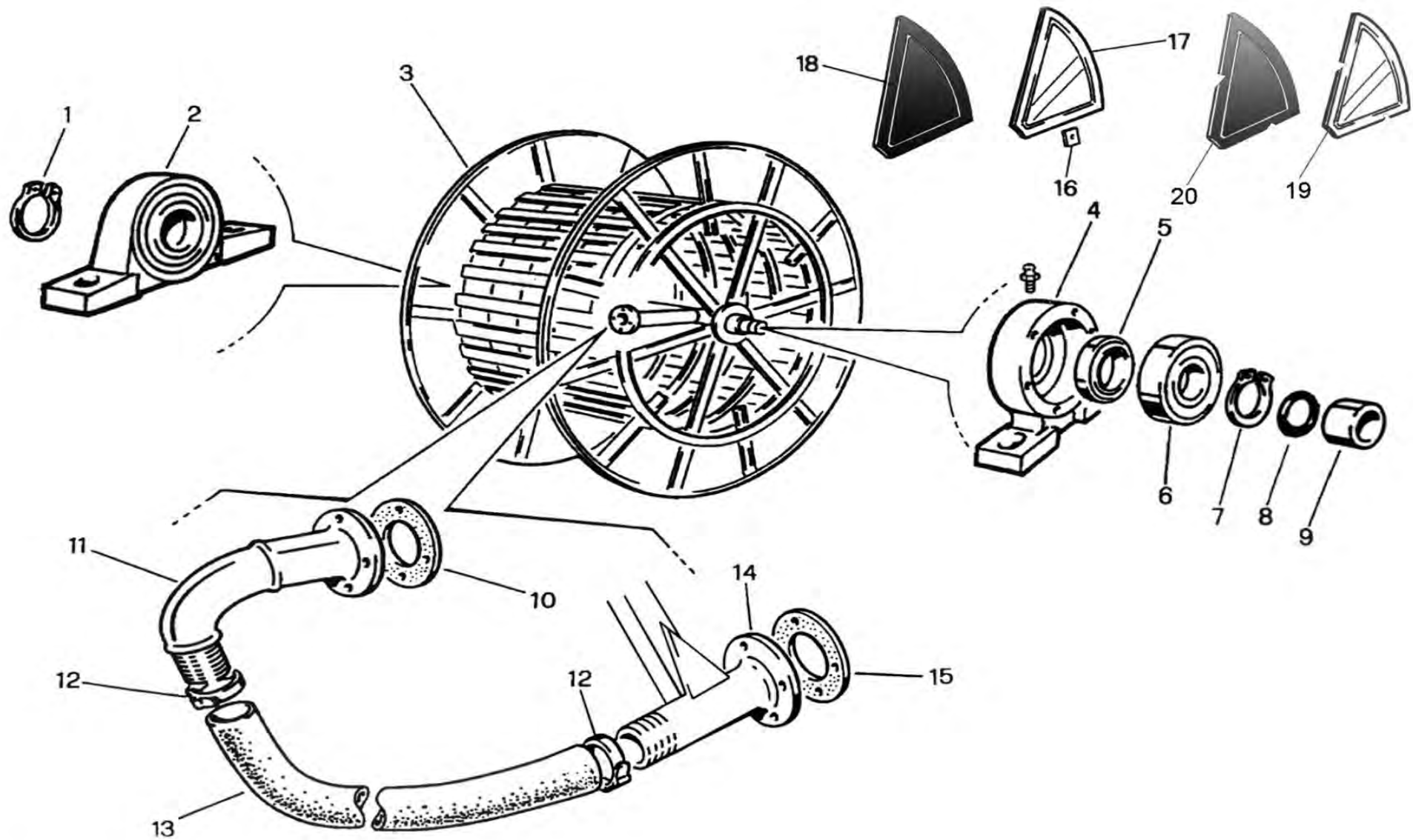




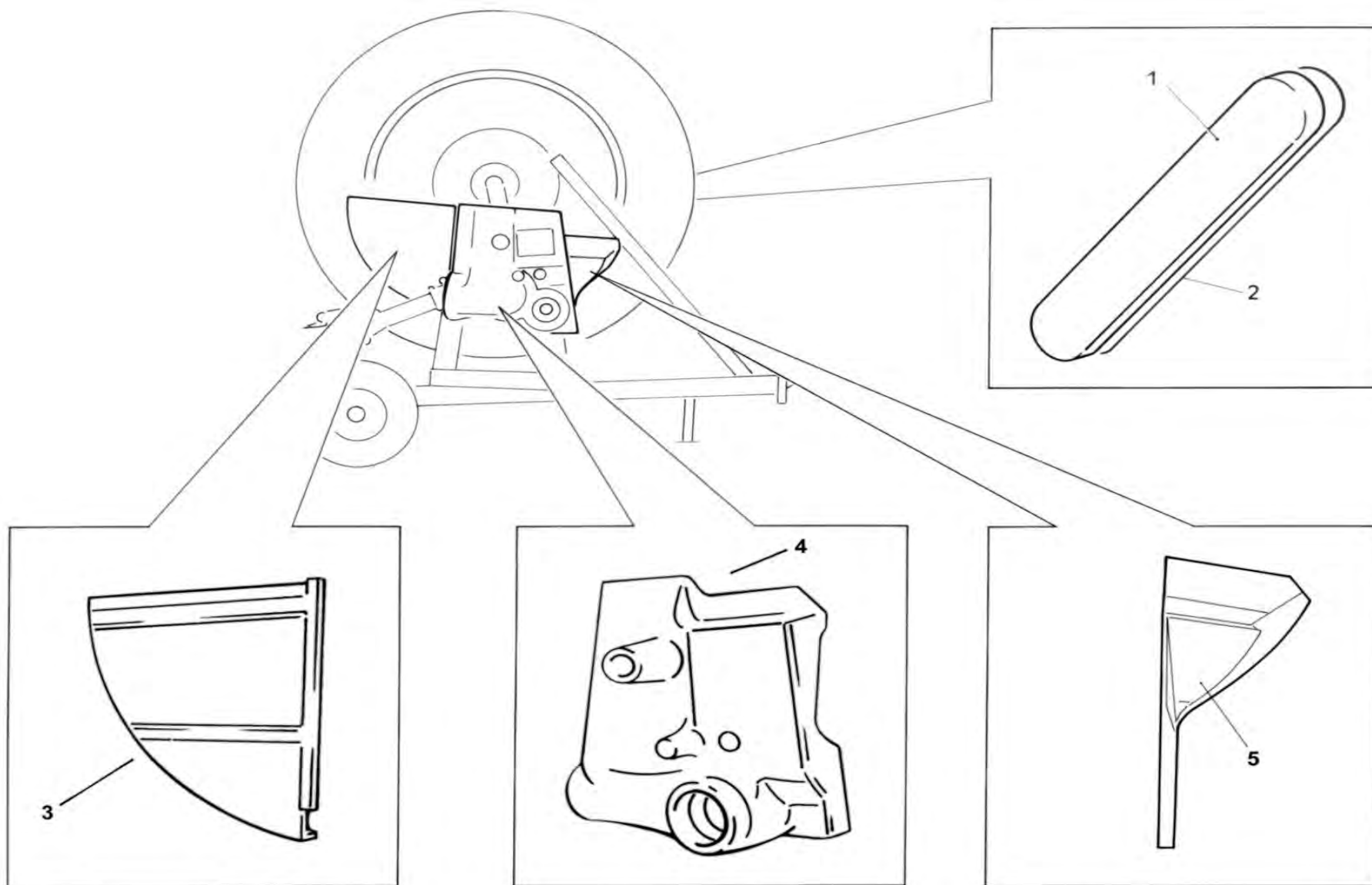
POS NO N. INDEX POS.	N.CODICE CODE NO Nr. CODE CODE Nr. N.CODICE	Q.TA' Q.TY Q.TE M.GE C.AD	POS NO N. INDEX POS.	N.CODICE CODE NO Nr. CODE CODE Nr. N.CODICE	Q.TA' Q.TY Q.TE M.GE C.AD	POS NO N. INDEX POS.	N.CODICE CODE NO Nr. CODE CODE Nr. N.CODICE	Q.TA' Q.TY Q.TE M.GE C.AD	POS NO N. INDEX POS.	N.CODICE CODE NO Nr. CODE CODE Nr. N.CODICE	Q.TA' Q.TY Q.TE M.GE C.AD
1	88211112/3	1	20	10236	2	-	-	-	-	-	-
2	88180113/3	1	21	12001	1	-	-	-	-	-	-
3	14965	3	22	99100012	1	-	-	-	-	-	-
4	Ø 90 41482 Z=16	1	23	11740	1	-	-	-	-	-	-
-	Ø100 41558 Z=15	1	24	99100050	1	-	-	-	-	-	-
-	Ø110 41513 Z=13	1	27	99247040Z	2	-	-	-	-	-	-
-	Ø125 41548 Z=14	1	28	41721	1	-	-	-	-	-	-
5	40402	Mt. 3	-	-	-	-	-	-	-	-	-
6	11422	2	-	-	-	-	-	-	-	-	-
7	10183	4	-	-	-	-	-	-	-	-	-
8	11212	4	-	-	-	-	-	-	-	-	-
9	41803	2	-	-	-	-	-	-	-	-	-
10	11506	1	-	-	-	-	-	-	-	-	-
11	99280338	1	-	-	-	-	-	-	-	-	-
12	40701	1	-	-	-	-	-	-	-	-	-
13	Ø 90 41507 Z=33	1	-	-	-	-	-	-	-	-	-
-	Ø100 41737 Z=35	1	-	-	-	-	-	-	-	-	-
-	Ø110 41507 Z=33	1	-	-	-	-	-	-	-	-	-
-	Ø125 41492 Z=40	1	-	-	-	-	-	-	-	-	-
14	11502	1	-	-	-	-	-	-	-	-	-
15	11613	2	-	-	-	-	-	-	-	-	-
16	45004	4	-	-	-	-	-	-	-	-	-
17	45450100A	1	-	-	-	-	-	-	-	-	-
18	45460110Z	2	-	-	-	-	-	-	-	-	-
19	11110	2	-	-	-	-	-	-	-	-	-



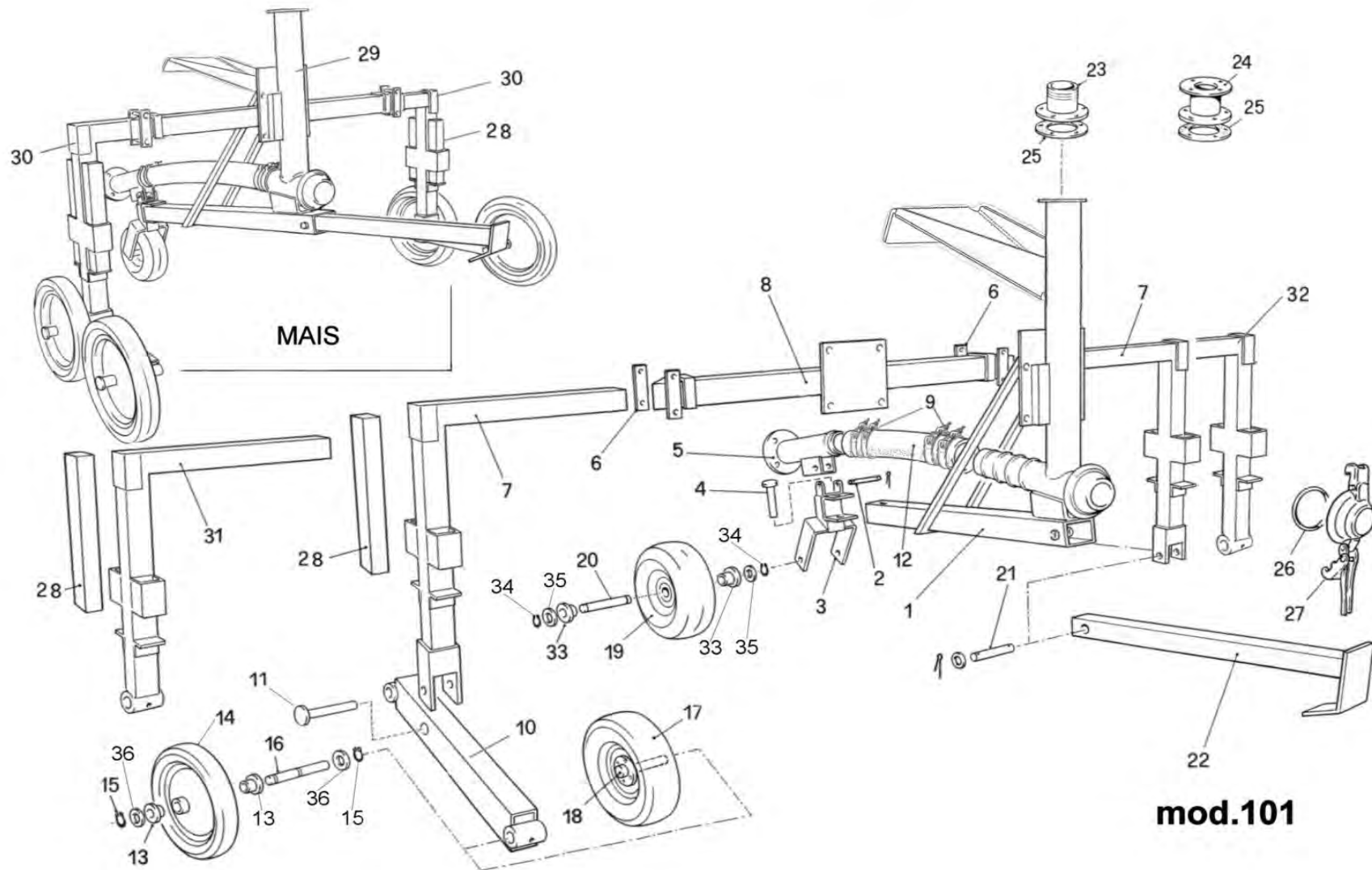
POS	N.CODICE	Q.TA'	POS	N.CODICE	Q.TA'	POS	N.CODICE	Q.TA'	POS	N.CODICE	Q.TA'
NO	CODE NO	Q.TY	NO	CODE NO	Q.TY	NO	CODE NO	Q.TY	NO	CODE NO	Q.TY
N.	Nr. CODE	Q.TE	N.	Nr. CODE	Q.TE	N.	Nr. CODE	Q.TE	N.	Nr. CODE	Q.TE
INDEX	CODE Nr.	M.GE	INDEX	CODE Nr.	M.GE	INDEX	CODE Nr.	M.GE	INDEX	CODE Nr.	M.GE
POS.	N.CODICE	C.AD	POS.	N.CODICE	C.AD	POS.	N.CODICE	C.AD	POS.	N.CODICE	C.AD
1	D74282	1	26	D74252	I.D. + 6206	1	51	40099	76	D74276	1
2	D74281	2	27	IB255	72x10	2	52	11918 8x22x7	77	D74477	-
-	0	-	28	D74406	Z=12 M=2,75	1	53	D74253	78	D74478	-
4	IB430 47x7	5	29	IB427	I 72 UNI 7437	2	54	10414 TCEI M8x12	79	D74216	1
5	IB425 I 47 UNI7437	6	30	GI2030		2	55	D74275	80	D74280 M 20x1,5	1
6	GI2026 6204	5	31	IB215	6208	1	56	D74258 Z=58 M=1,5	81	GI1068 5/16" 7,9 MM	2
7	D74202	1	32	IB912	80x10	1	57	40099 NJ208	82	13116 1/2" GAS	1
8	D74239 Z=22 M=1,5	1	33	11621	I 80 UNI 7437	2	58	D74255 32x20,3x2,5	83	D74279 M=20x1,5	1
9	D74209 Z=24 M=1,75	1	34	D74434		-	59	13111 3/8"GASTLA2	84	D74223	1
10	111512 5x5x20	1	35	D74435		1	60	13107 3/8" GAS	85	11617 E 20 UNI7435	1
11	D74211 Z=35 M=1,75	1	36	D74407	Z=62 M=2,75	1	61	11762 I 62 UNI 7437	86	40082 6208	1
12	D74212A Z=21 M=2,5	2	37	D74408		1	62	D74262 62x10	87	D74287 30,0x20,3x1,0	1
13	11538 5x5x10	1	38	D74409		1	63	IB244 6007	88	D74288 20,5x34,8x1	1
14	D74214 30204	1	39	B9045	40x80x10	1	64	D74229 Z=34 M=2	89	D74489	1
15	-	-	40	D74440		-	65	D74232 P.T.O.	90	11603	1
16	-	-	41	11235	10,5x50x5	1	66	D74273	91	D74276/1 KIT 2+76#84	1
17	GI1035 20x47x7	1	42	10142	TE 10x40	1	67	11208	-	-	-
18	D74218 40,3x46,7	5	43	11525	A 10x8x55	1	68	D74205 731- 40 M8	-	-	-
-	-	-	44	D74267	Z=73 M=2	1	69	D74268	-	-	-
20	D74220 Z=12 M=1,5	1	45	11531	B 10x8x25	2	70	D74203	-	-	-
21	D74250 Z=14 M=1,75	1	46	D74257	I.D.	1	71	D74271	-	-	-
22	IB429 52x7	1	47	D74247		1	72	11735 E 35UNI7435	-	-	-
23	D74269 Z=12 M=2	1	48	D74248	44x30,3x1	1	73	11532 A 10x8x25	-	-	-
24	D74224 6304	2	49	11606	E 30 UNI7436	1	74	11917 BA 35x62x10	-	-	-
25	11605 I 52 UNI 7437	2	50	D74450		1	75	D85497	-	-	-



POS NO N. INDEX POS.	N.CODICE CODE NO Nr. CODE CODE Nr. N.CODICE	Q.TA' Q.TY Q.TE M.GE C.AD	POS NO N. INDEX POS.	N.CODICE CODE NO Nr. CODE CODE Nr. N.CODICE	Q.TA' Q.TY Q.TE M.GE C.AD	POS NO N. INDEX POS.	N.CODICE CODE NO Nr. CODE CODE Nr. N.CODICE	Q.TA' Q.TY Q.TE M.GE C.AD	POS NO N. INDEX POS.	N.CODICE CODE NO Nr. CODE CODE Nr. N.CODICE	Q.TA' Q.TY Q.TE M.GE C.AD
1	11620	1	-	Ø125 55182150Z	1	-	-	-	-	-	-
2	41807	1	15	99000008	1	-	-	-	-	-	-
3	20450100A	1	16	88253002Z	32	-	-	-	-	-	-
4	19504101	1	17	88253023/8	1	-	-	-	-	-	-
5	11906	1	18	88253023/13	7	-	-	-	-	-	-
6	40006	1	19	88253023S/8	1	-	-	-	-	-	-
7	11604	1	20	88253023S/13	7	-	-	-	-	-	-
8	30055	1	-	-	-	-	-	-	-	-	-
9	20504111	1	-	-	-	-	-	-	-	-	-
10	99000008	1	-	-	-	-	-	-	-	-	-
11	Ø 90 21450090Z	1	-	-	-	-	-	-	-	-	-
-	Ø100 21450100Z	1	-	-	-	-	-	-	-	-	-
-	Ø110 21450111Z	1	-	-	-	-	-	-	-	-	-
-	Ø125 21450125Z	1	-	-	-	-	-	-	-	-	-
12	Ø 90 12405	6	-	-	-	-	-	-	-	-	-
-	Ø100 12415	6	-	-	-	-	-	-	-	-	-
-	Ø110 12407	6	-	-	-	-	-	-	-	-	-
-	Ø125 12416	6	-	-	-	-	-	-	-	-	-
13	Ø 90 AD 90xMT.	1	-	-	-	-	-	-	-	-	-
-	Ø100 AD100xMT.	1	-	-	-	-	-	-	-	-	-
-	Ø110 AD110xMt.	1	-	-	-	-	-	-	-	-	-
-	Ø125 AD125xMt.	1	-	-	-	-	-	-	-	-	-
14	Ø 90 55170150Z	1	-	-	-	-	-	-	-	-	-
-	Ø100 55171150Z	1	-	-	-	-	-	-	-	-	-
-	Ø110 55172150Z	1	-	-	-	-	-	-	-	-	-

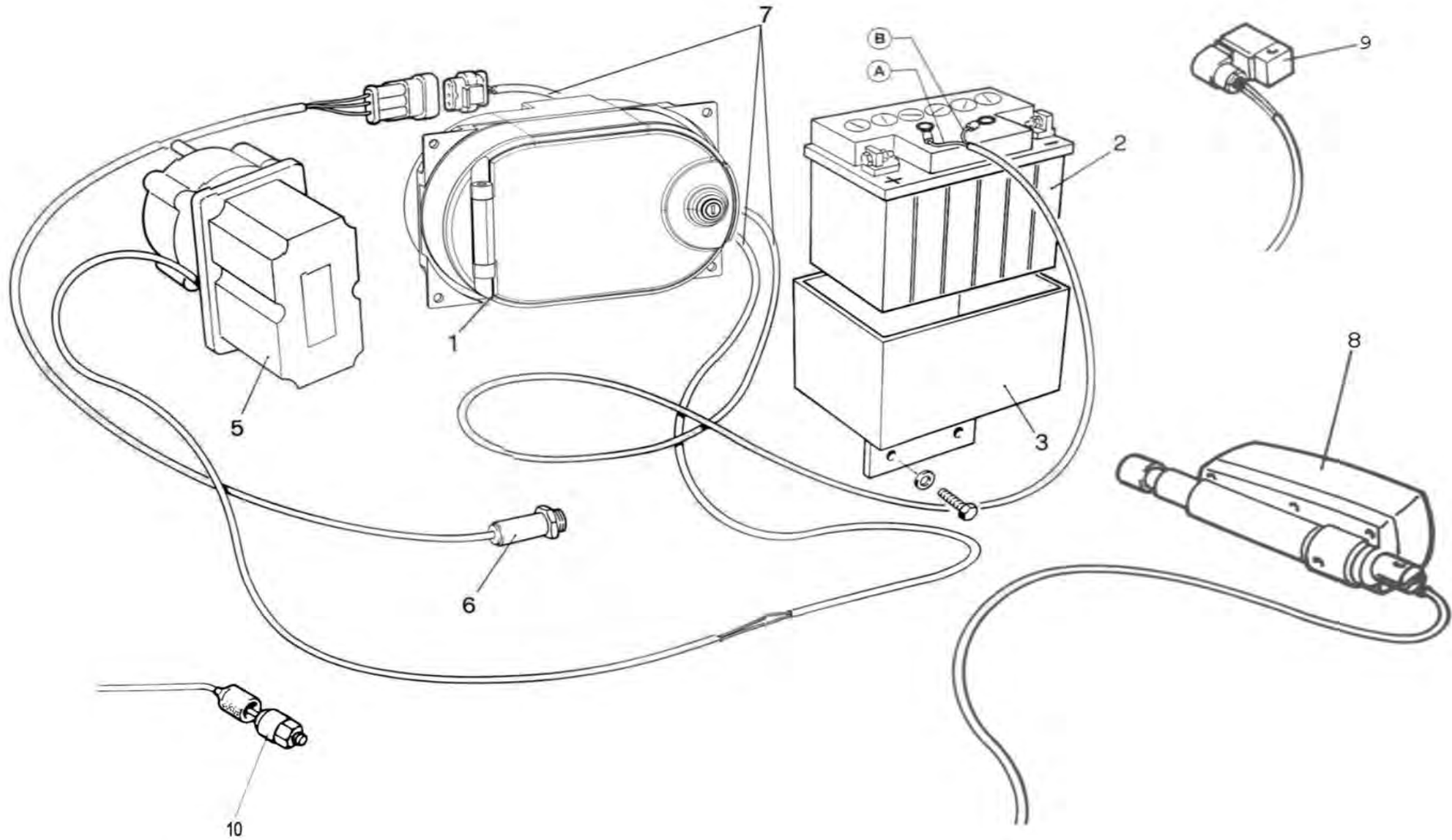




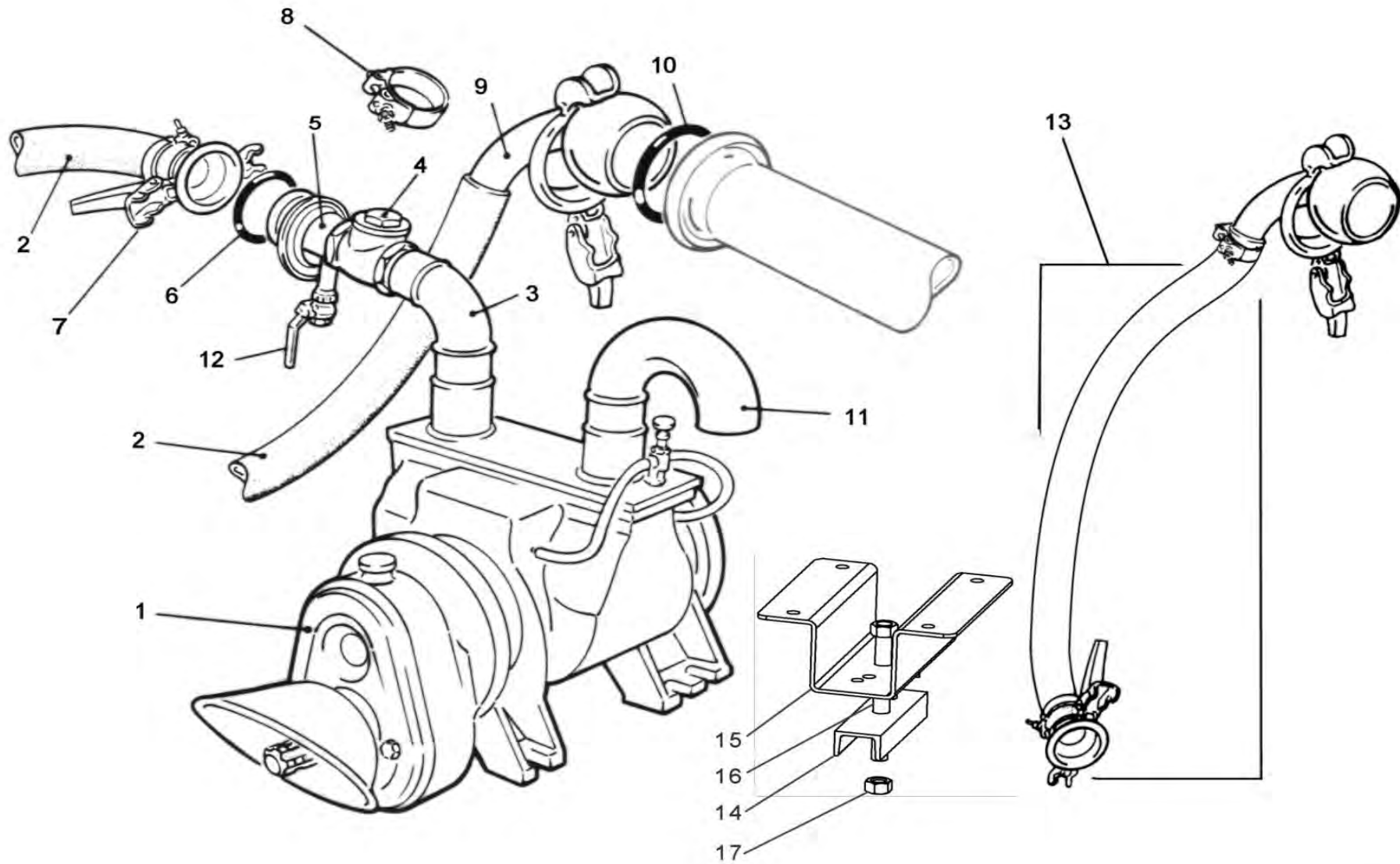




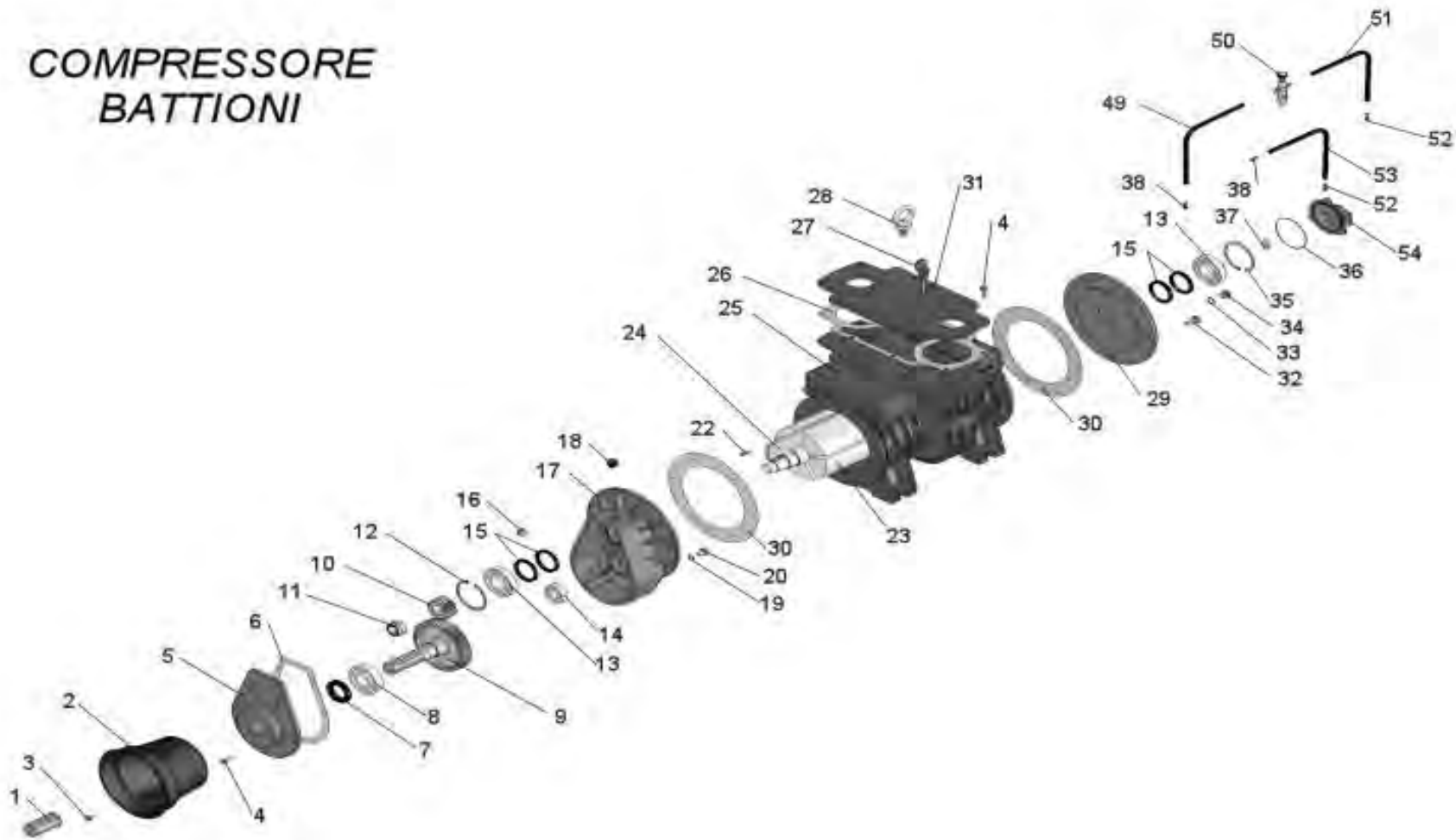
POS NO N. INDEX POS.	N.CODICE CODE NO Nr. CODE CODE Nr. N.CODICE	Q.TA' Q.TY Q.TE M.GE C.AD	POS NO N. INDEX POS.	N.CODICE CODE NO Nr. CODE CODE Nr. N.CODICE	Q.TA' Q.TY Q.TE M.GE C.AD	POS NO N. INDEX POS.	N.CODICE CODE NO Nr. CODE CODE Nr. N.CODICE	Q.TA' Q.TY Q.TE M.GE C.AD	POS NO N. INDEX POS.	N.CODICE CODE NO Nr. CODE CODE Nr. N.CODICE	Q.TA' Q.TY Q.TE M.GE C.AD
1	60177450Z	1	20	15052110Z	1	-	-	-	-	-	-
2	99000132Z	1	21	99000132Z	1	-	-	-	-	-	-
3	62460200Z	1	22	90400100Z	1	-	-	-	-	-	-
4	99000149Z	1	23	60200140Z	1	-	-	-	-	-	-
5	60176500Z	1	24	60200270Z	1	-	-	-	-	-	-
6	60203112Z	2	25	99000708	1	-	-	-	-	-	-
7	61174300Z x 4R	2	26	31610	1	-	-	-	-	-	-
8	60174500Z	1	27	21414Z	1	-	-	-	-	-	-
9	12407	4	28	64001101A	2	-	-	-	-	-	-
10	62460100F x 4R	2	-	64001101A x 4MAIS	4	-	-	-	-	-	-
11	61460210Z x 4R	2	29	60176600Z x 4MAIS	1	-	-	-	-	-	-
12	60176001	1	30	61175100Z x 4MAIS	2	-	-	-	-	-	-
13	00463	4	31	61174000F	1	-	-	-	-	-	-
-	00463 x 4R	8	32	61174000F	1	-	-	-	-	-	-
14	00425	2	33	00481	2	-	-	-	-	-	-
-	00425 x 4R	4	34	11603	2	-	-	-	-	-	-
15	11606	4	35	11224	2	-	-	-	-	-	-
-	11606 x 4R	8	36	00459	4	-	-	-	-	-	-
16	00462	2	-	00459 x 4R	8	-	-	-	-	-	-
-	00462 x 4R	4	-	-	-	-	-	-	-	-	-
17	00370	2	-	-	-	-	-	-	-	-	-
-	00370 x 4R	4	-	-	-	-	-	-	-	-	-
18	01811A	2	-	-	-	-	-	-	-	-	-
-	01811A x 4R	4	-	-	-	-	-	-	-	-	-
19	00367	1	-	-	-	-	-	-	-	-	-



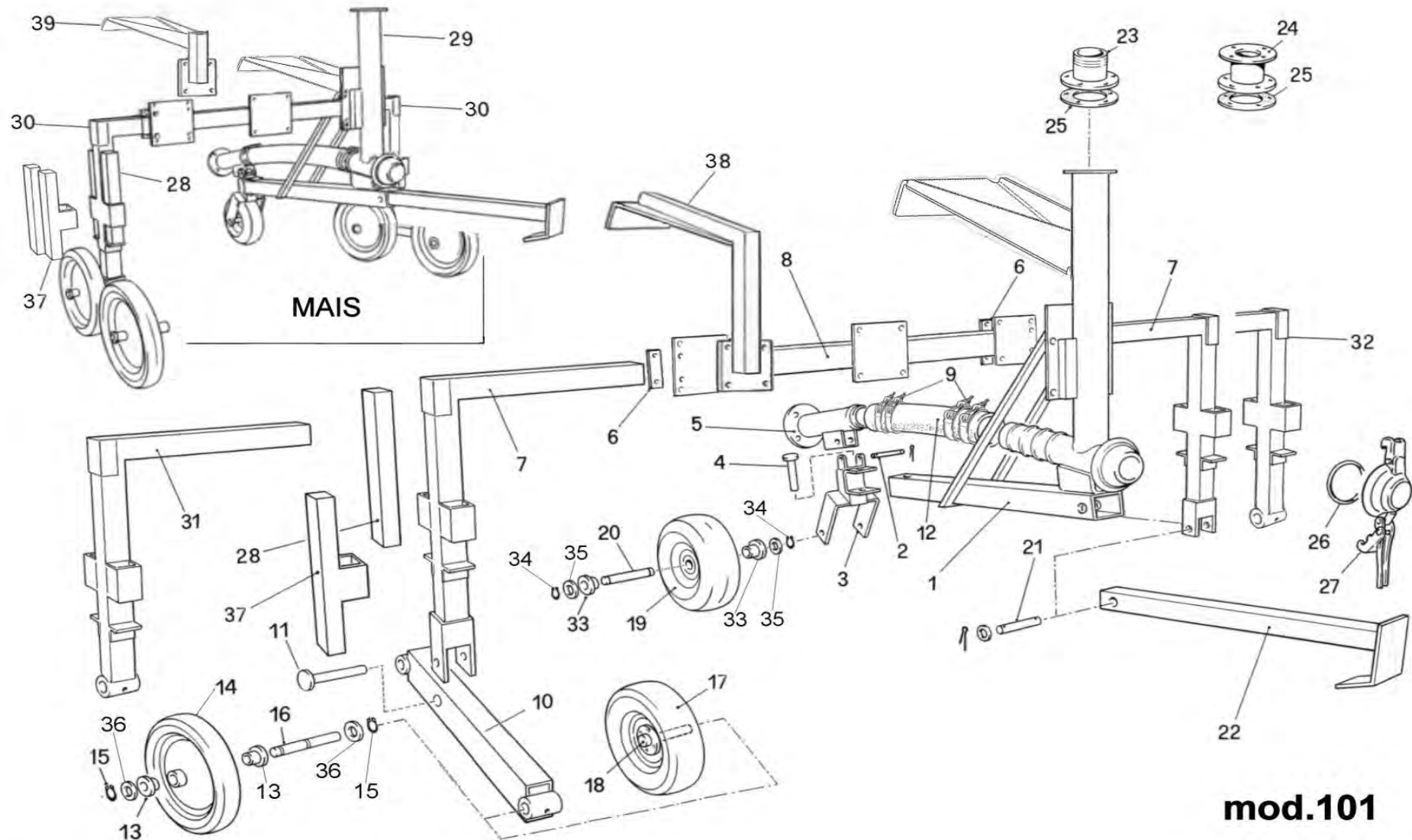




POS NO N. INDEX POS.	N.CODICE CODE NO Nr. CODE CODE Nr. N.CODICE	Q.TA' Q.TY Q.TE M.GE C.AD	POS NO N. INDEX POS.	N.CODICE CODE NO Nr. CODE CODE Nr. N.CODICE	Q.TA' Q.TY Q.TE M.GE C.AD	POS NO N. INDEX POS.	N.CODICE CODE NO Nr. CODE CODE Nr. N.CODICE	Q.TA' Q.TY Q.TE M.GE C.AD	POS NO N. INDEX POS.	N.CODICE CODE NO Nr. CODE CODE Nr. N.CODICE	Q.TA' Q.TY Q.TE M.GE C.AD
1	04680	1	-	-	-	-	-	-	-	-	-
2	30106	Mt.2	-	-	-	-	-	-	-	-	-
3	99030150Z	1	-	-	-	-	-	-	-	-	-
4	03507	1	-	-	-	-	-	-	-	-	-
5	99020350Z	1	-	-	-	-	-	-	-	-	-
6	31606	1	-	-	-	-	-	-	-	-	-
7	99022401Z	1	-	-	-	-	-	-	-	-	-
8	12413	4	-	-	-	-	-	-	-	-	-
9	80506155Z	1	-	-	-	-	-	-	-	-	-
10	31418	1	-	-	-	-	-	-	-	-	-
11	99029100Z	1	-	-	-	-	-	-	-	-	-
12	14606	1	-	-	-	-	-	-	-	-	-
13	99022851	1	-	-	-	-	-	-	-	-	-
14	81660166Z	1	-	-	-	-	-	-	-	-	-
15	81660165Z	1	-	-	-	-	-	-	-	-	-
16	81660167Z	1	-	-	-	-	-	-	-	-	-
17	11122	1	-	-	-	-	-	-	-	-	-
-	-	-	-	-	-	-	-	-	-	-	-
-	-	-	-	-	-	-	-	-	-	-	-
-	-	-	-	-	-	-	-	-	-	-	-
-	-	-	-	-	-	-	-	-	-	-	-
-	-	-	-	-	-	-	-	-	-	-	-
-	-	-	-	-	-	-	-	-	-	-	-
-	-	-	-	-	-	-	-	-	-	-	-
-	-	-	-	-	-	-	-	-	-	-	-
-	-	-	-	-	-	-	-	-	-	-	-
-	-	-	-	-	-	-	-	-	-	-	-
-	-	-	-	-	-	-	-	-	-	-	-

**COMPRESSORE  
BATTIONI**

POS NO N. INDEX POS.	N.CODICE CODE NO Nr. CODE CODE Nr. N.CODICE	Q.TA' Q.TY Q.TE M.GE C.AD	POS NO N. INDEX POS.	N.CODICE CODE NO Nr. CODE CODE Nr. N.CODICE	Q.TA' Q.TY Q.TE M.GE C.AD	POS NO N. INDEX POS.	N.CODICE CODE NO Nr. CODE CODE Nr. N.CODICE	Q.TA' Q.TY Q.TE M.GE C.AD	POS NO N. INDEX POS.	N.CODICE CODE NO Nr. CODE CODE Nr. N.CODICE	Q.TA' Q.TY Q.TE M.GE C.AD
1	RBTAM123	1	25	RBTAMEC1	1	-	-	-	-	-	-
2	RBTAM95	1	26	RBTAM39	1	-	-	-	-	-	-
3	10013 (M6x10 UNI 5739)	4	27	RBTAM10	1	-	-	-	-	-	-
4	10116 (M8x25 UNI 5739)	20	28	RBTAM121	1	-	-	-	-	-	-
5	RBTAM94	1	29	RBTAM3	1	-	-	-	-	-	-
6	RBTAM28	1	30	RBTAM73	1	-	-	-	-	-	-
7	B9050 (35-62-10)	1	31	10127 (M10x25 UNI 5739)	20	-	-	-	-	-	-
8	40056 (6307)	1	32	14006 (3/8")	1	-	-	-	-	-	-
9	RBTAME26 (Z53-M2,5)	1	33	RBTAM96 (M16x1)	1	-	-	-	-	-	-
10	RBTAME33 (Z23-M2,5)	1	34	RBTLF22 (OR 86824)	1	-	-	-	-	-	-
11	RBTAME32 (M27x2)	1	35	RBTLF8	1	-	-	-	-	-	-
12	11621 (I 80 DIN 472)	2	36	RBTLF13 (M10x1x55mm.)	2	-	-	-	-	-	-
13	IB215 (6208)	2	37	RBTLF19 (D.5x10,5)	m.0,21	-	-	-	-	-	-
14	D74224 (6304)	1	38	RBTLF12/D (2 v x180°)	1	-	-	-	-	-	-
15	04235 (48-62-8)	4	-	RBTLF12/S (2 v x60°)	1	-	-	-	-	-	-
16	13111 (LIV.3/8"GAS)	1	39	RBTLF20 (D.5x10,5)	m.0,47	-	-	-	-	-	-
17	RBTAM2	1	40	RBTLF17 (M6X1)	2	-	-	-	-	-	-
18	13121 (CAR.3/8"GAS)	1	41	RBTLF15 (D.5x10,5)	m.0,15	-	-	-	-	-	-
19	RBTAM24 (D.10x16)	1	42	RBTLF23	1	-	-	-	-	-	-
20	10125 (M10x16 UNI 5739)	1	-	-	-	-	-	-	-	-	-
21	RBTAM4	2	-	-	-	-	-	-	-	-	-
22	11516 (6x6x25 UNI 6604)	1	-	-	-	-	-	-	-	-	-
23	RBTAMEC5/R	1	-	-	-	-	-	-	-	-	-
24	RBTAME7/R	7	-	-	-	-	-	-	-	-	-
-	RBTAMEC7/R-SP	7	-	-	-	-	-	-	-	-	-





POS NO N. INDEX POS.	N.CODICE CODE NO Nr. CODE CODE Nr. N.CODICE	Q.TA' Q.TY Q.TE M.GE C.AD	POS NO N. INDEX POS.	N.CODICE CODE NO Nr. CODE CODE Nr. N.CODICE	Q.TA' Q.TY Q.TE M.GE C.AD	POS NO N. INDEX POS.	N.CODICE CODE NO Nr. CODE CODE Nr. N.CODICE	Q.TA' Q.TY Q.TE M.GE C.AD	POS NO N. INDEX POS.	N.CODICE CODE NO Nr. CODE CODE Nr. N.CODICE	Q.TA' Q.TY Q.TE M.GE C.AD
1	60177450Z	1	20	15052110Z	1	-	-	-	-	-	-
2	99000132Z	1	21	99000132Z	1	-	-	-	-	-	-
3	62460200Z	1	22	90400100Z	1	-	-	-	-	-	-
4	99000149Z	1	23	60200140Z	1	-	-	-	-	-	-
5	60176500Z	1	24	60200270Z	1	-	-	-	-	-	-
6	60203112Z	2	25	99000708	1	-	-	-	-	-	-
7	61174300Z x 4R	2	26	31610	1	-	-	-	-	-	-
8	60178400Z	1	27	21414Z	1	-	-	-	-	-	-
9	12407	4	28	64001101A	2	-	-	-	-	-	-
10	62460100F x 4R	2	-	64001101A x 4MAIS	4	-	-	-	-	-	-
11	61460210Z x 4R	2	29	60176600Z x 4MAIS	1	-	-	-	-	-	-
12	60176001	1	30	61175100Z x 4MAIS	2	-	-	-	-	-	-
13	00463	4	31	61174000F	1	-	-	-	-	-	-
-	00463 x 4R	8	32	61174000F	1	-	-	-	-	-	-
14	00425	2	33	00481	2	-	-	-	-	-	-
-	00425 x 4R	4	34	11603	2	-	-	-	-	-	-
15	11606	4	35	11224	2	-	-	-	-	-	-
-	11606 x 4R	8	36	00459	4	-	-	-	-	-	-
16	00462	2	-	00459 x 4R	8	-	-	-	-	-	-
-	00462 x 4R	4	37	64001102A	2	-	-	-	-	-	-
17	00370	2	-	64001102A x 4R	1	-	-	-	-	-	-
-	00370 x 4R	4	38	60461400Z	1	-	-	-	-	-	-
18	01811A	2	39	60461500Z x 4MAIS	1	-	-	-	-	-	-
-	01811A x 4R	4	-	-	-	-	-	-	-	-	-
19	00367	1	-	-	-	-	-	-	-	-	-

## **I - AVVERTENZE**

Tutte le informazioni ed i dati contenuti nel presente catalogo sono a titolo informativo e non impegnativo  
Il Costruttore si riserva il diritto di apportare tutte le modifiche e variazioni che si rendessero necessarie  
per il continuo perfezionamento dei suoi prodotti , senza preavviso e senza l'impegno all'aggiornamento di questa pubblicazione.

## **GB - REMARKS**

All information illustration and data contained in this catalogue herein are only informative.  
However, the Constructor reserves the right to make whatever modifications at any time may be necessary  
for the improvement of our products without previous notice and will be under no commitment to revise this publication.

## **F - AVERTISSEMENTS**

Toutes les information, les illustration et les donne contenues dans la présent catalogue sont a titre informatifnon impegnatif.  
El constructeur se reserve le droit d'apporter toutes les modifications qui seraient nécessaires pour la continuelle amélioration  
de ses produits, sans prèavis et sans engagement pour la mise à jour de la présante publication.

## **D - WARTUNG**

Die Anweisungen und die Daten in diesen Prospekt sind nur zur information und unverbindlich  
Der Hersteller behaltet sich die Möglichkeit vor, alle die nützliche Änderungen für die Verbesserung  
der Produkten zu machen, fristlos und ohne der Verpflichtung der Aktualisierung dieser Veröffentlichun

## **E - ADVERTENCIAS**

Les datos y las informaciones en este catalogo no son vinculantes.  
El constructor se reserva el derecho de modificar y variar este catalogo segun las necesidades suyas  
y para amejorar sus produco, sin por esto informaros sobre la actualizacion del catalogo.



**Via G. Mameli, 12/14 - 41014 Castelvetro ( MO ) - Italy**

**Tel. + 39 059 79 05 00 FAX + 39 059 79 07 46**

**Email: [info@irtec-irrigation.com](mailto:info@irtec-irrigation.com)**

**[Http://www.irtec-irrigation.com](http://www.irtec-irrigation.com)**